

PROTO MAX

BUILT BY OMAX



DIMENSIONI MACCHINA

Ingombri	1,054 mm x 1,004 mm
Peso (vasca vuota)	250 kg
Altezza (Carter chiuso)	1,435 mm
Altezza (Carter sollevato)	1,854 mm
Peso in lavoro (con acqua nella vasca)	340 kg

CORSE E DIMENSIONI

Corse X-Y ¹	304 mm x 304 mm
Corsa Z ¹	25 mm
Dimensioni piano di lavoro	368 mm x 393 mm

SPECIFICHE STANDARD

Carico massimo supportato	244 kg/m ²
Requisiti Elettrici	230-240 VAC, mono fase, 30A, 50/60 Hz
Velocità	2,540 mm/min
Precisioni (Ballbar)	±0.127 mm
Ripetibilità	±0.076 mm

POMPA

Potenza	5 HP (3.7 kW)
Pressione Operativa	2,068 bar
Orifizio e Portata ²	0.2 mm / 0.95 l/min

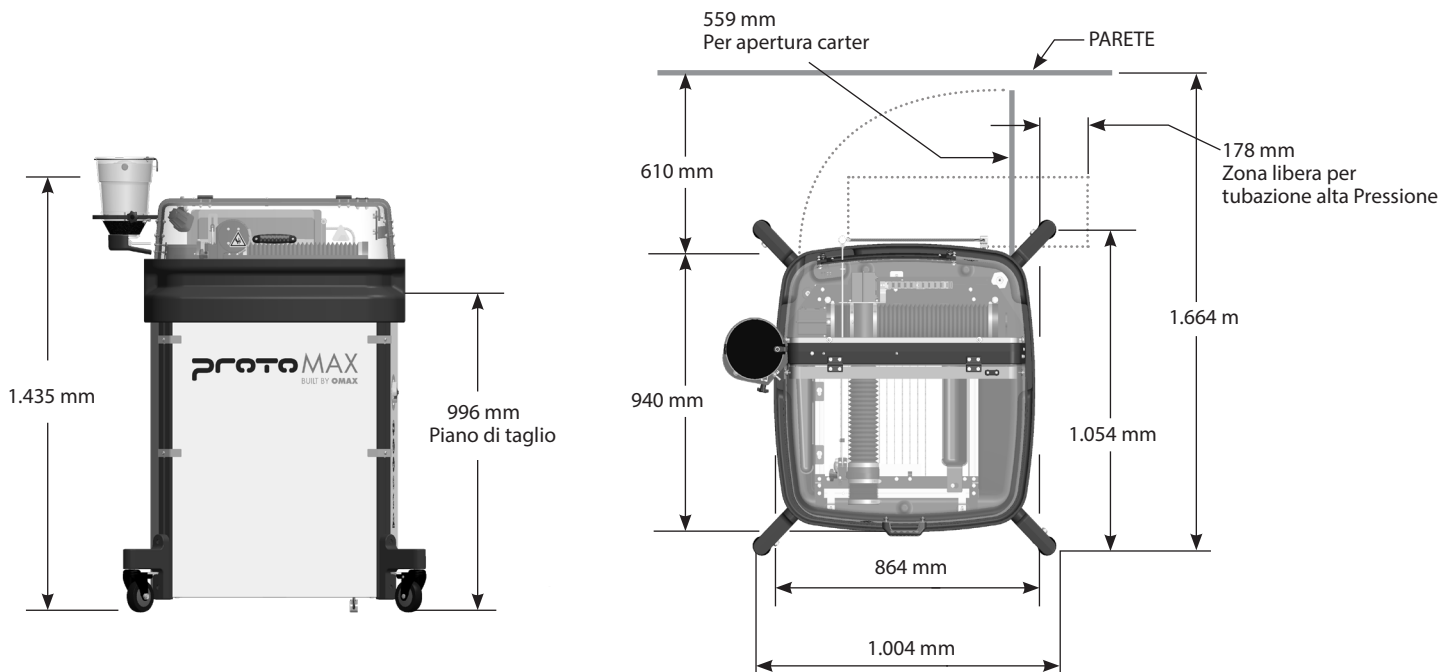
CHI E' OMAX

OMAX è il costruttore mondiale di soluzioni complete di sistemi avanzati abrasivi waterjet. Il nostro intuitivo Software Intelli-MAX semplifica la programmazione e riduce i tempi di taglio, incrementando così la produttività. Gli ingegneri OMAX continuano a innovare e migliorare la tecnologia del taglio ad acqua, innovazioni come la quarta generazione di pompe dirette progettate per tagliare su sistemi all'avanguardia con precisioni micrometriche. Con la più grande rete di supporto al mondo, OMAX continua a plasmare il futuro della tecnologia waterjet.

Per scoprire cosa una ProtoMAX consente di fare per una realtà produttiva o per un istituto scolastico, chiama o visita il nostro sito oggi.



DIMENSIONI ED INGOMBRI



POTENZIALITA'

Con il centro di lavoro ProtoMAX è possibile tagliare un'ampia gamma di materiali.

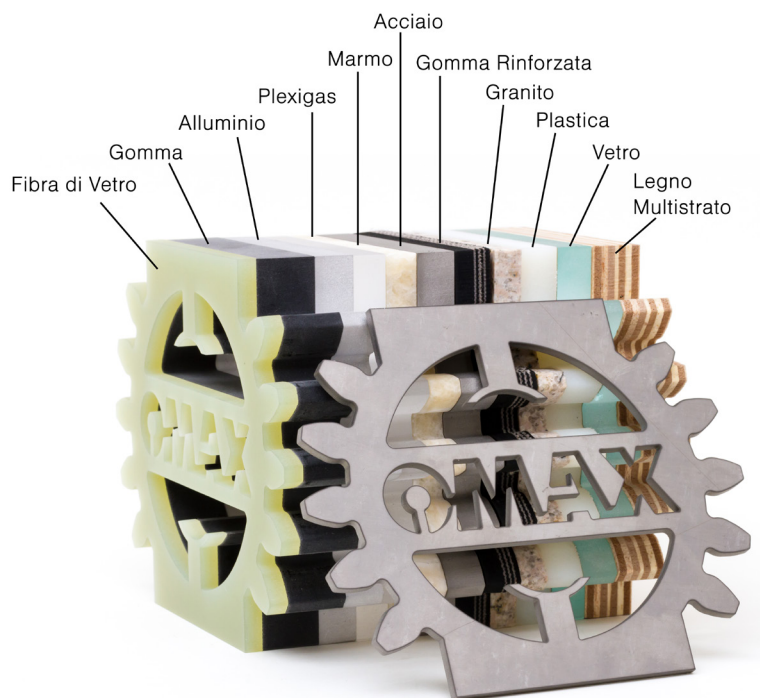
E' sufficiente importare o disegnare la geometria da tagliare impostando su che tipo di materiale e spessore si desidera tagliare, a questo punto il software farà tutto il resto, consentendo anche ad un utilizzatore senza una specifica esperienza di ottenere un particolare tagliato a getto d'acqua semplicemente fin dal primo pezzo.

Il taglio viene eseguito da un getto d'acqua abrasivo che non apporta calore durante il processo, ne consegue che il materiale non subisce alterazioni strutturali nella zona interessata dal taglio e i bordi risulteranno netti senza bruciature, bave o altri difetti tipici dei tagli termici o meccanici.

La sua semplicità di programmazione, attrezzaggio e versatilità, la rende una soluzione ideale per la prototipazione rapida o per i lavori "Just in Time".

L'installazione dell'impianto è semplice e può essere eseguito in autonomia.

Per ricevere maggiori informazioni, contattaci e scopri cosa, un centro a getto abrasivo ProtoMAX, può fare per la tua realtà.



¹ Accessori opzionali posso ridurre le corse utili.

² Massima taglia orifizio consigliata. Per taglia inferiori corrisponde una portata minore.



Specifiche soggette a cambiamenti
senza preavviso.

Veneziano Group Luglio 2018

DISTRIBUTORE ESCLUSIVO PER L'ITALIA

VENEZIANO
machine tool technology

WWW.VENEZIANOGROUP.IT

OMAXITALIA

div. di ITEK Veneziano Group Srl

Via Val D'Aosta 5

36015 Schio (VI) Italy

Tel: +39 0445 575501

Web: www.omaxitalia.com

E-Mail: omax@omaxitalia.com